

HermanMiller

Vantum 电竞椅安装说明



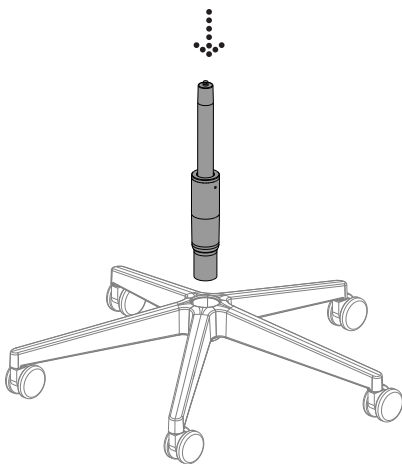
如何组装您的座椅。

注意：

一些零部件已有材料包裹，以便在运输过程中予以保护。组装座椅前，请先拆除塑料包装。

步骤 1

将底座放在地板上，插入气压棒。



内含零部件



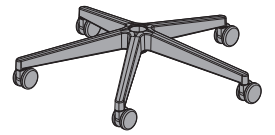
头枕



座椅



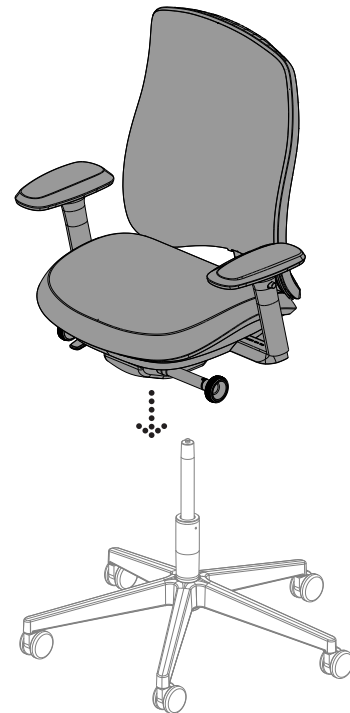
气压棒



底座

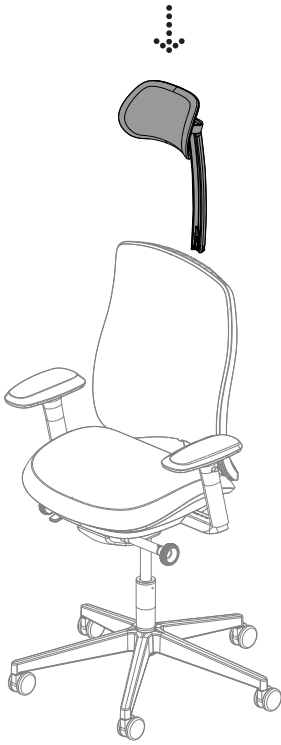
步骤 2

将座椅安放在气压棒上。



步骤 3

将头枕插入椅背插槽中。



步骤 4

在座椅上稳稳地多坐几次，以完成安装。



查看回收利用的分解说明



<https://www.hermanmiller.cn/services/search/productinstructions?getDoc=1BVRRX>