

HermanMiller

Montage-instructies Vantum-gamingstoel



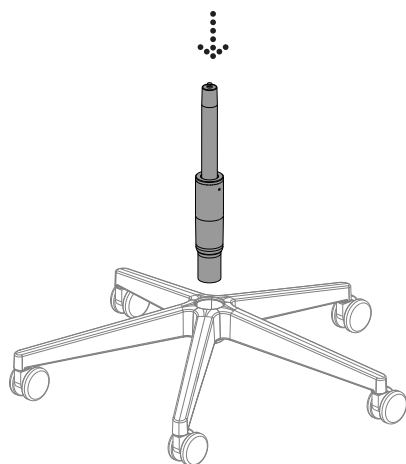
Uw bureaustoel monteren.

Let op:

Sommige onderdelen zijn verpakt om schade tijdens transport te voorkomen. Verwijder eerst de folie voordat u de stoel monteert.

Stap 1

Zet het onderstel op de vloer en plaats de cilinder in het onderstel.



Onderdelen meegeleverd



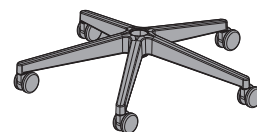
Hoofdsteun



Leunstoel



Cilinder



Onderstel

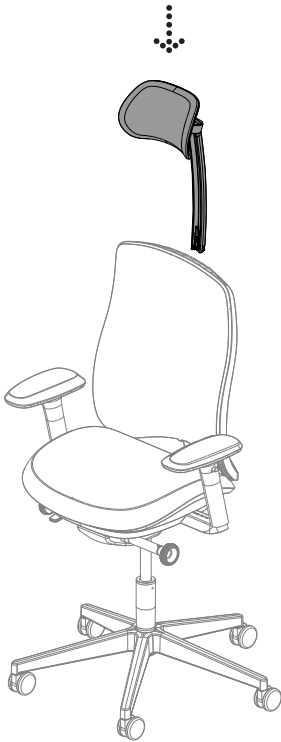
Stap 2

Bevestig de zitting op de cilinder.



Stap 3

Bevestig de hoofdsteun op de rugleuning van de stoel.



Stap 4

Neem meerdere keren plaats in uw stoel om de montage af te ronden.



Raadpleeg de demontage-instructies voor recycling.



<https://www.hermanmiller.nl/services/search/productinstructions?getDoc=1BVRRX>