

허먼밀러/ HermanMiller

Vantum 게임용 의자 설치 안내



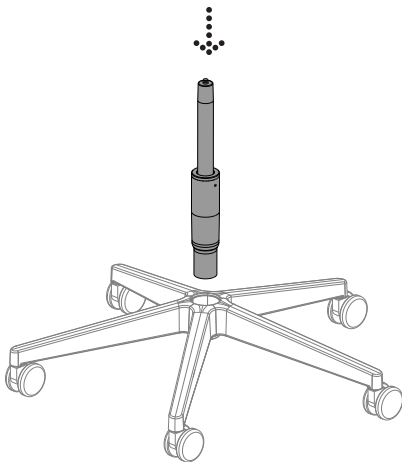
의자 조립 방법.

고지:

일부 부품은 배송 중 보호를 위해 포장되어 있습니다. 의자를 조립하기 전에 플라스틱 포장을 제거하십시오.

1단계

바닥에 베이스를 놓고 실린더를 삽입합니다.



포함된 부품



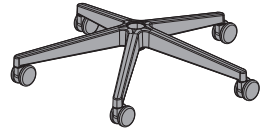
머리 받침



의자



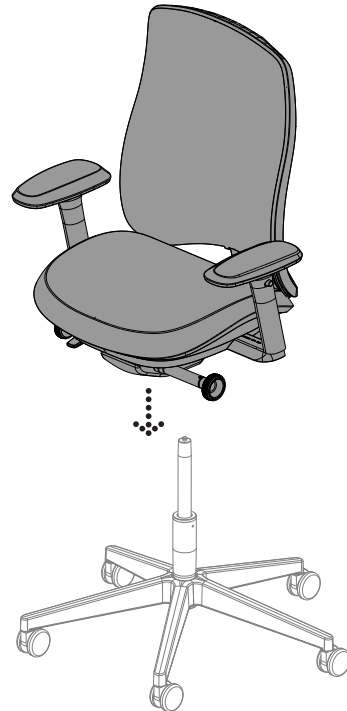
실린더



베이스

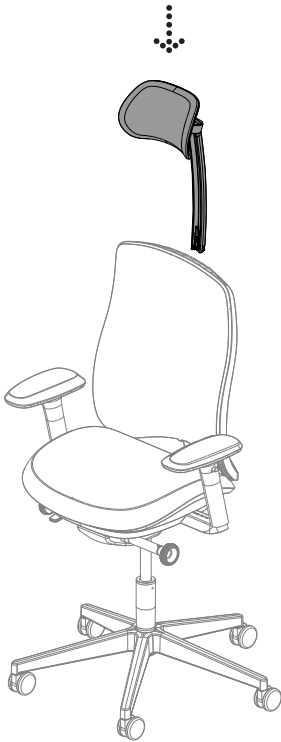
2단계

실린더 위에 의자를 놓습니다.



3단계

머리 받침을 의자 등받이 슬롯에 삽입합니다.



4단계

의자 위에 몇 번 세게 앉아 설치를 완료합니다.



재활용을 위한 해체 지침 보기



<https://www.hermanmiller.com/services/search/productinstructions?getDoc=1BVRRX>