

# HermanMiller

## ヴァンタム・ゲーミングチェア設置ガイド



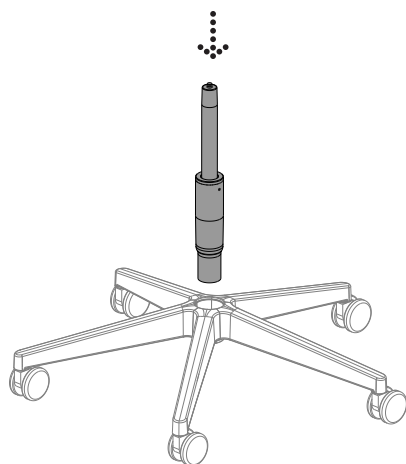
### チェアの組み立て方法

#### 注意:

一部のパーツは、輸送中の破損を防ぐために包装されています。パーツの包装を取り除いてからチェアを組み立ててください。

#### ステップ1

ベースを床に置き、シリンダーを差し込みます。



#### 付属パーツ



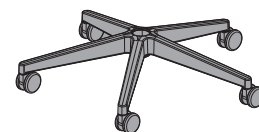
ヘッドレスト



チェア



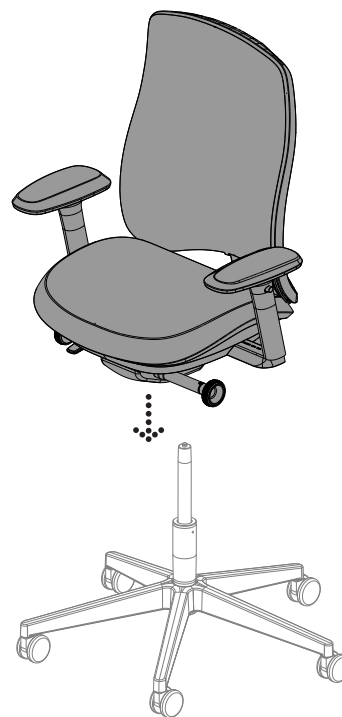
シリンダー



ベース

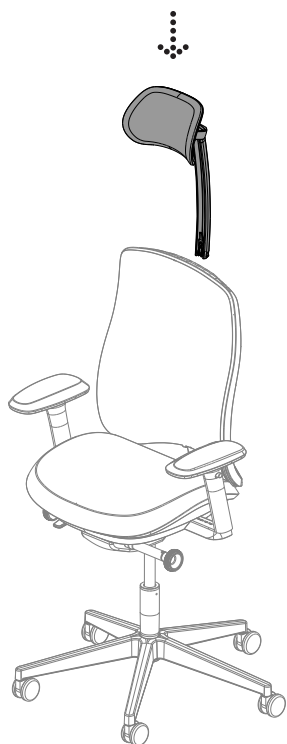
#### ステップ2

シリンダーの上にチェアを載せます。



### ステップ3

チェアの背もたれのスロットにヘッドレストを差し込みます。



### ステップ4

チェアに腰掛ける動作をしっかりと数回繰り返し、組み付けを完成させます。



リサイクルの方法については解体ガイド  
をご覧ください



[https://www.hermanmiller.co.jp/services/search/  
productinstructions?getDoc=1BVRRX](https://www.hermanmiller.co.jp/services/search/productinstructions?getDoc=1BVRRX)