

HermanMiller

Istruzioni per il montaggio della sedia per gaming Vantum



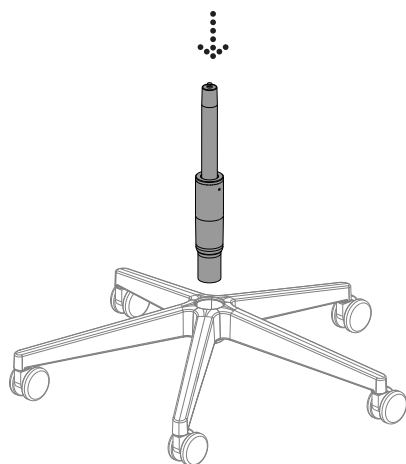
Come assemblare la sedia.

Avviso:

Alcune parti sono state avvolte in pellicola trasparente per proteggerle durante il trasporto. Rimuovere la pellicola prima di assemblare la sedia.

Passaggio 1

Posizionare la base sul pavimento e inserire il cilindro.



Componenti inclusi



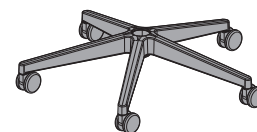
Poggiatesta



Sedia



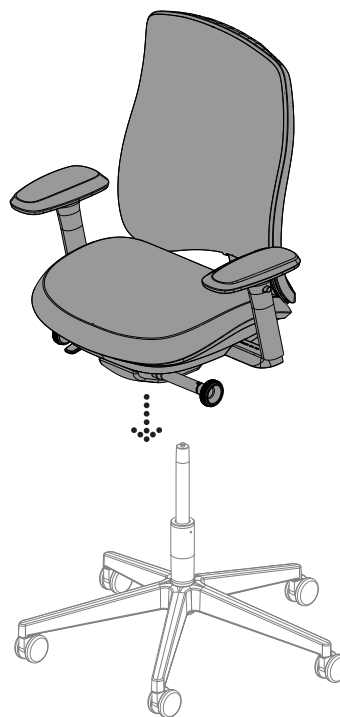
Cilindro



Base

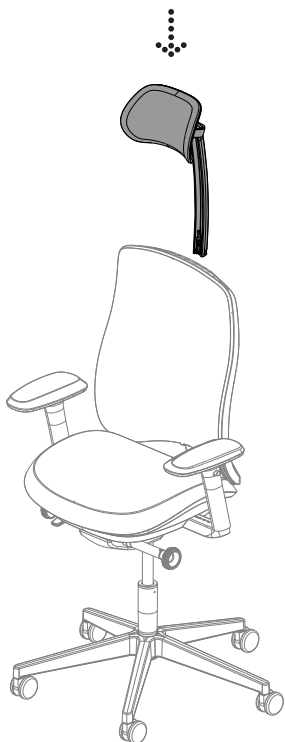
Passaggio 2

Posizionare la sedia sul cilindro.



Passaggio 3

Inserire il poggiatesta nell'alloggiamento posteriore della sedia.



Passaggio 4

Sedersi saldamente sulla sedia diverse volte per completare l'installazione.



Visualizza le istruzioni di smontaggio
per il riciclo



[https://www.hermanmiller.it/services/search/
productinstructions?getDoc=1BVRRX](https://www.hermanmiller.it/services/search/productinstructions?getDoc=1BVRRX)