

# HermanMiller

## Instructions d'installation du Siège gaming Vantum



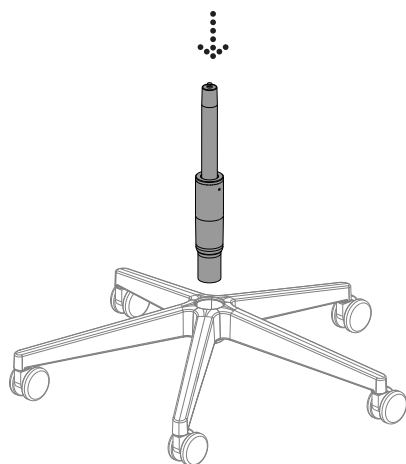
### Comment assembler votre siège.

#### Notice :

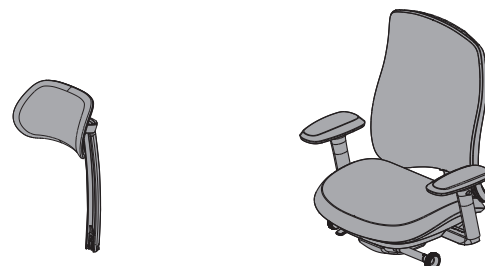
Certaines pièces ont été emballées afin de les protéger durant l'expédition. Retirez le film plastique avant d'assembler le siège.

#### Étape 1

Placez le piétement sur le sol et insérez le vérin.



#### Pièces incluses

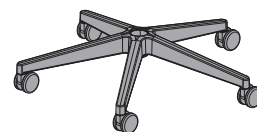


Appui tête

Fauteuil



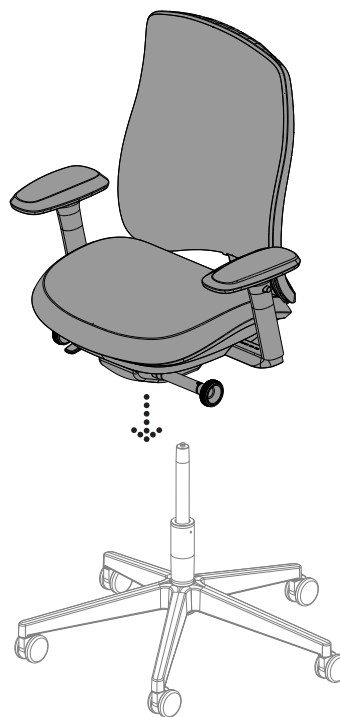
Vérin



Piétement

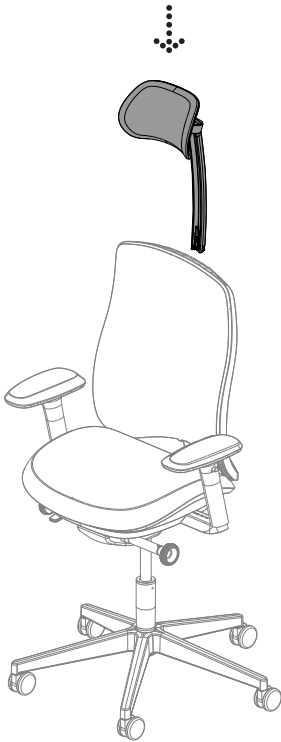
#### Étape 2

Placez le siège sur le vérin.



### Étape 3

Insérez le repose-tête dans l'emplacement du dossier prévu à cet effet.



### Étape 4

Asseyez-vous plusieurs fois sur le siège afin de terminer l'installation.



Consultez les instructions de démontage en  
vue du recyclage



[https://www.hermanmiller.fr/services/search/  
productinstructions?getDoc=1BVRRX](https://www.hermanmiller.fr/services/search/productinstructions?getDoc=1BVRRX)