

HermanMiller

Vantum-pelituolin asennusohjeet



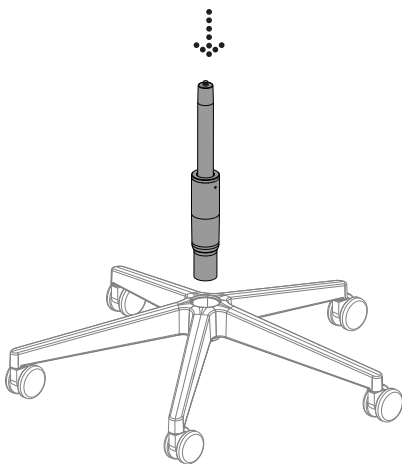
Tuolin kokoaminen.

Huomautus:

Jotkin osista on kääritty muoviin, joka suojaa niitä kuljetuksen aikana. Poista muovikäre ennen tuolin kokoamista.

Vaihe 1

Aseta jalusta lattialle ja työnnä sylinteri paikalleen.



Toimitukseen sisältyvät osat



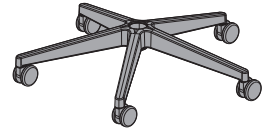
Pääntuki



Tuoli



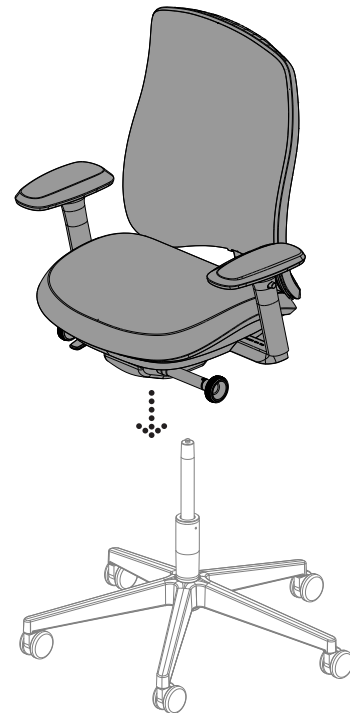
Sylinteri



Jalusta

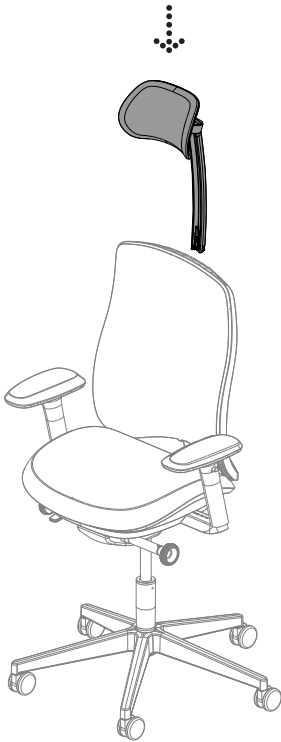
Vaihe 2

Aseta tuoliosa sylinterin päälle.



Vaihe 3

Työnnä päätuki tuoliosan takauraan.



Vaihe 4

Istu tuolille tukevasti useita kertoja, jotta tuoliosa asettuu paikalleen. Asennus on nyt valmis.



Katso purkamisohjeet kierrätystä varten



<https://www.hermanmiller.com/services/search/productinstructions?getDoc=1BVRRX>