

HermanMiller

Anleitungen zur Montage des Vantum Gaming-Stuhls



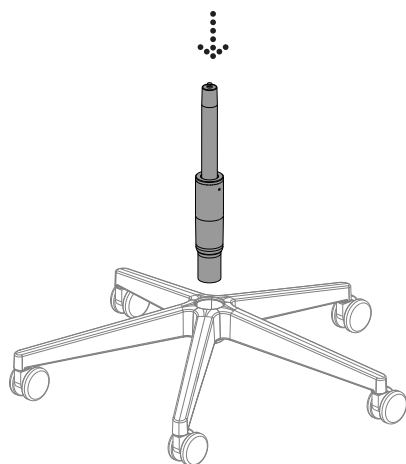
So montieren Sie Ihren Stuhl.

Hinweis:

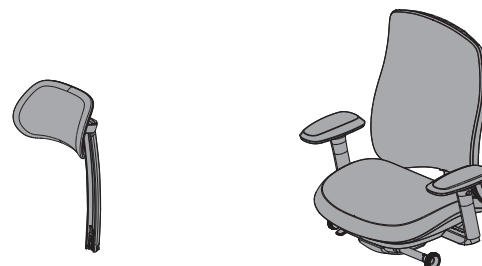
Einige der Einzelteile wurden zum Schutz während des Versands in Plastikfolie eingewickelt. Entfernen Sie die Plastikfolie vor der Montage des Stuhls.

Schritt 1

Platzieren Sie das Fußkreuz auf dem Boden und setzen Sie den Zylinder ein.



Lieferumfang

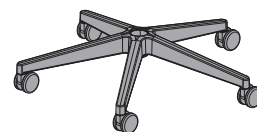


Kopfstütze

Sessel



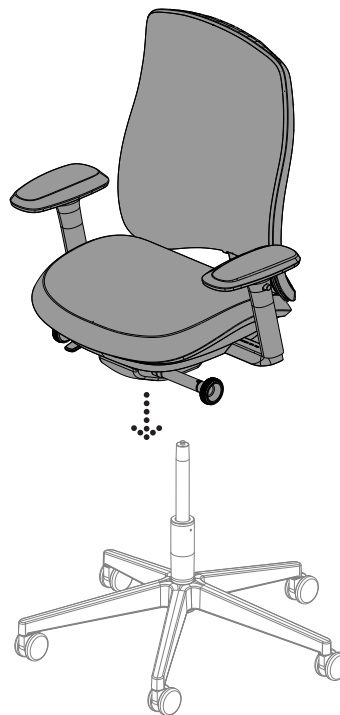
Zylinder



Untergestell

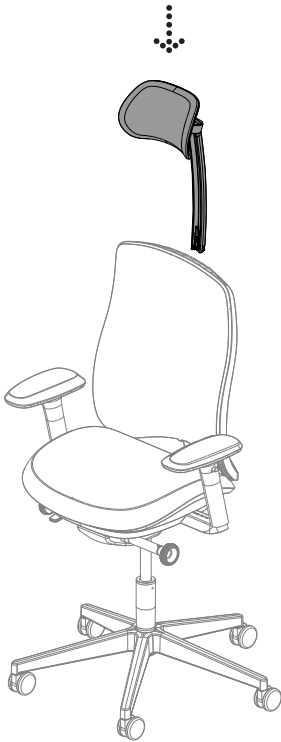
Schritt 2

Stellen Sie den Stuhl auf den Zylinder.



Schritt 3

Stecken Sie die Kopfstütze in den Schlitz der Stuhllehne.



Schritt 4

Setzen Sie sich mehrere Male kräftig auf den Stuhl, um die Installation zu beenden.



Demontageanweisung für das Recycling anzeigen



<https://www.hermanmiller.de/services/search/productinstructions?getDoc=1BVRRX>